

# Signalizátor FISHTRON Q10 TX NÁVOD

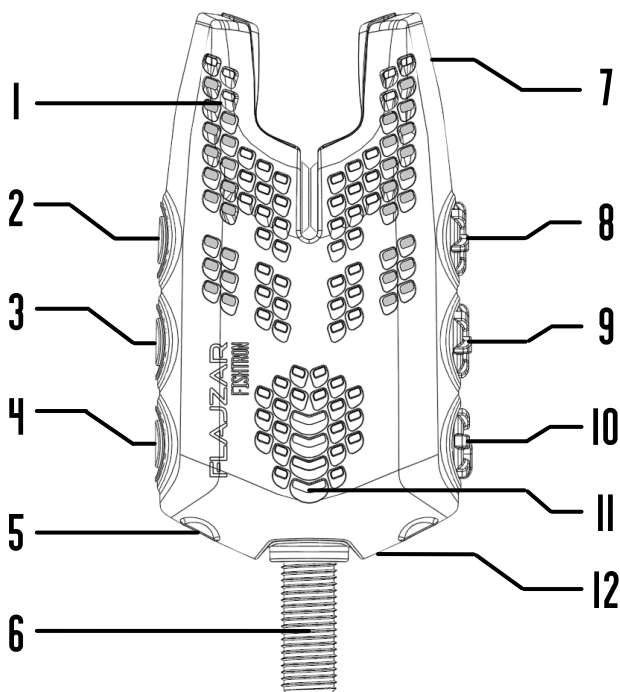
(poslední aktualizace 1.2.2024)



Děkujeme Vám za zakoupení signalizátoru záběru FISHTRON Q10 TX. Jsme velmi potěšeni, že jste si vybrali náš produkt a věříme, že s ním budete spokojeni.



Nechcete listovat návodem? Naskenujte náš QR kód, který odkazuje na produktové video, ve kterém jsou vysvětleny všechny funkce signalizátoru.



## 1 BAREVNÉ LED SLOUPCE

Signalizace záběru a směru potahu vlasce s pamětí

## 2 TLAČÍTKO ON/OFF

Dlouhý stisk zapne/vypne signalizátor  
Krátký stisk zapne/vypne funkci MUTE  
Velmi dlouhý stisk zapne funkci CONNECT

## 3 TLAČÍTKO LED

Dlouhý stisk aktivuje režim nastavení barvy  
Krátký stisk nastavuje úroveň jasu LED v 6. krocích od 0 do 100 % jasu

## 4 TLAČÍTKO ALARM

Dlouhý stisk zapne/vypne INFRAZÁVORU  
Krátký stisk zapne/vypne poziční LED

## 5 KONEKTOR

Pro připojení swinger

## 6 UPEVŇOVACÍ ŠROUB

## 7 INFRAZÁVORA

Ochrana před odcizením prutů, lze zapnout a vypnout

## 8 NASTAVENÍ CITLIVOSTI

Dopředu nejvyšší citlivost (nejdelší potah vlasce)  
Dozadu nejnižší citlivost (nejkratší potah vlasce)

## 9 NASTAVENÍ TÓNU

Dopředu nejhlubší tón  
Dozadu nejvyšší tón

## 10 NASTAVENÍ HLASITOSTI

Dopředu snižuje hlasitost  
Dozadu zvyšuje hlasitost

## 11 ZVUK

Akustická signalizace záběru a směru potahu

## 12 VÝMĚNA BATERIÍ 2x AAA (2x 1,5V)

Po odstranění bateriového víčka na zadní straně signalizátoru

## Zapnutí / vypnutí signalizátoru:

---

### Zapnutí signalizátoru:

Dlouhým stiskem tlačítka ON/OFF (2 sek.), LED sloupce se rozsvítí od spodu nahoru a po zapnutí se na 5 sek. zobrazí pomocí červených LED aktuální stav baterie (51%-100% - svítí plný sloupec LED, 26%- 50% - svítí poloviční sloupec LED, pod 25% - svítí dolní LED – baterie je nutné vyměnit).

### Vypnutí signalizátoru:

Dlouhým stiskem tlačítka ON/OFF (2 sek.), LED sloupce se rozsvítí zhora dolů.

## Funkce MUTE (dočasné vypnutí zvuků a vysílání):

---

### Zapnutí funkce MUTE:

Krátkým stiskem horního tlačítka ON/OFF při zapnutém signalizátoru. Funkce MUTE je signalizována problikáváním prostředních dvou LED.

### Ukončení funkce MUTE:

Funkce se zruší automaticky po 60 sek. od zapnutí funkce, nebo lze vypnout opakovaným krátkým stiskem tlačítka ON/OFF.

## Nastavení jasu LED:

---

Krátkým stiskem prostředního tlačítka LED lze nastavit jas LED v 6 krocích od 100% po úplné vypnutí LED. Pomocí LED sloupců je krátce zobrazena intenzita jasu.

## Nastavení barvy RGB LED:

---

### Zapnutí funkce RGB:

- Dlouhým stiskem prostředního tlačítka LED na 5 sek. se aktivuje režim nastavení barvy, na LED sloupcích se rozsvítí aktuální barvou dvě prostřední LED.
- Nyní krátkým stiskem tlačítka LED lze změnit barvu LED. Aktuální barva se zobrazí na LED sloupcích.

### Ukončení funkce RGB:

- Opětovným stiskem prostředního tlačítka LED na 5 sek. nebo krátkým stiskem horního nebo dolního tlačítka uložíme aktuální barvu LED.



## Noční poziční LED (funkce NOC):

---

### Zapnutí a vypnutí funkce NOC:

Krátkým stiskem dolního tlačítka ALARM.

Horní LED se slabě rozsvítí nastavenou barvou.

## Zapnutí / vypnutí funkce ALARM (INFRAZÁVORA):

---

### Zapnutí funkce ALARM:

- Dlouhým stiskem dolního tlačítka ALARM na 2 sek. Zapnutí funkce ALARM je signalizováno bliknutím dolních LED a hlubokým pípnutí 3x po sobě.
- Nyní je aktivní infrazávora nahoře na zadní straně vidliček.

Pokud dojde k přerušení závory vytažením prutu z vidličky signalizátoru, ozve se alarmový zvukový signál, rozblikají se LED sloupce a signalizátor vysílá na spárovaný přijímač alarmový poplach. Pokud dojde k záběru na signalizátoru infrazávora se deaktivuje a je jí potřeba opětovně zapnout.

Při zapnuté infrazávoře je mírně vyšší odběr z baterie. Na přímém slunečním svitu během dne může být funkce infrazávory omezena.

### Ukončení funkce ALARM:

- Dlouhým stiskem dolního tlačítka ALARM. Vypnutí funkce ALARM je signalizováno bliknutím dolních LED a hlubokým pípnutí 3krát po sobě.

Pokud je zaznamenán záběr, je funkce infrazávory automaticky vypnuta.

## Funkce CONNECT (kontrola dosahu a ovládání zvuků z přijímače):

---

Signalizátor Q10 TX obsahuje funkci oboustranné komunikace s přijímačem RX MAX pro kontrolu dosahu a ovládání zvuku signalizátoru z přijímače.

Při zapnuté funkci CONNECT je mírně vyšší odběr z baterií.

### Zapnutí funkce CONNECT:

- Velmi dlouhým stiskem tlačítka ON/OFF na více než 5 sek. při vypnutém signalizátoru.
- LED sloupce rozsvítí od středu nahoru a dolů.
- Nyní je funkce CONNECT zapnuta a signalizátor je schopen přijímat povely z přijímače pro kontrolu dosahu a pro ovládání zvuku signalizátoru.



## Vypnutí funkce CONNECT:

Dlouhým stiskem horního tlačítka ON/OFF na 5 sek. Signalizátor se vypne.

## Nastavení citlivosti

---

### Horní knoflík S:

Otočením knoflíku S **dopředu** lze nastavit nejnižší citlivost až 15 cm s rozlišením směru potahu. Nastavením na nejnižší citlivost 15 cm obsahuje funkci automatického zvýšení citlivosti po záběru – pokud signalizátor zaznamená záběr při tomto nastavení, automaticky se nastaví na nejvyšší citlivost s rozlišením směru (4mm) a zůstane nastavena, dokud nezhasne paměťová LED. Poté se opět nastaví citlivost 15 cm. Otočením knoflíku S **dozadu** je nastavena nejnižší citlivost asi 1,5mm bez rozlišení směru potahu.

## Nastavení tónu

---

### Prostřední knoflík T:

Otočením knoflíku T **dopředu** lze nastavit hluboký tón (tzv. kachna). Otočením knoflíku T **dozadu** lze nastavit vysoký tón. Nastavené tóny jsou vysílány na přijímač.

## Nastavení hlasitosti

---

### Dolní knoflík V:

Otočením knoflíku V **dopředu** lze snížit hlasitost až do úplného vypnutí zvuků. Otočením knoflíku V **dozadu** lze zvýšit hlasitost.

## Konektor pro SWINGER:

---

Dolní dva konektory jsou určeny pro připojení standartních svítících swingeru s konektorem JACK 2,5mm. Konektor je aktivní po dobu svícení paměťové LED.

## Baterie:

---

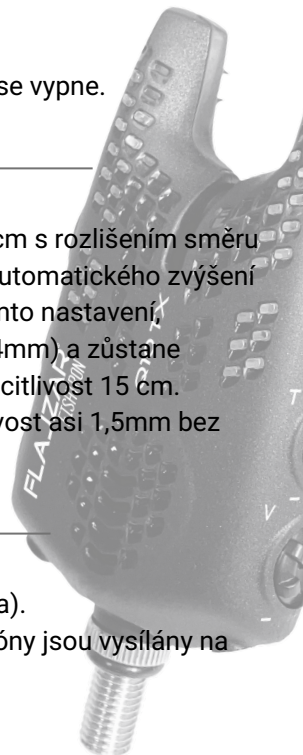
### Výměna baterií:

Provádí se vysunutím víčka na zadní straně signalizátoru.

### Baterie:

2 ks LR03 (AAA).

Používejte pouze kvalitní alkalické nebo lithiové baterie (2x 1,5V).





## Jak docílit maximálního dosahu soupravy

Dosah soupravy, signalizátor – přijímač, je ve volném prostoru i několik stovek metrů, na rovných plochách až 500 m. Jakákoliv terénní nerovnost, břeh, svah, budovy, automobily či jiné překážky dosah omezují. Pokud to aktuální podmínky a způsob lovu dovolují, měl by být signalizátor umístěn minimálně 0,5 metru nad zemí (pokud máte požadavek na extrémní dosah). Přijímač noste u sebe a v případě, že chcete docílit maximálního dosahu, mějte jej v horní kapse nebo použijte šňůrku na krk (ta se provléká pod nerezovou tyčinkou v horní části přijímače). Nepokládejte přijímač nebo vysílač na kovové předměty. Vysílač i přijímač by měly být anténami vzhůru. I přes velký dosah soupravy vás vyzýváme, abyste dodržovali Rybářský řád a neopouštěli lovné místo na vzdálenost větší, než je povoleno rybářským řádem. Po instalaci signalizátorů vždy ověřte dosah v dané lokalitě.

## Prohlášení o shodě

Zařízení odpovídá směrnicím EU a je na něj vydáno Prohlášení o shodě.

## Pozáruční servis

Pozáruční servis provádí výhradně český výrobce – firma FLAJZAR, s.r.o. Je náš maximální snahou Vám pomoci vyřešit každý váš problém v nejkratší možné lhůtě.

Rychlý emailový kontakt v případě problémů: [obchod@flajzar.cz](mailto:obchod@flajzar.cz).

## Recyklace

Informace pro uživatele k likvidaci elektrických a elektronických zařízení. Uvedený symbol na výrobku jeho obalu nebo v průvodní dokumentaci znamená, že použité elektrické nebo elektronické výrobky nesmí být likvidovány společně s komunálním odpadem. Za účelem správné likvidace výrobku jej odevzdejte na určených sběrných místech, kde bude přijat zdarma.

## Baterie

Baterie nevhazujte do ohně, nerozebírejte, nezkratujte. Baterie nedobíjejte.

## Výrobce / servis / technická podpora

FLAJZAR, s.r.o.

Svatoplukova 1199

698 01 Veselí nad Moravou



# FLAJZAR®

## EU prohlášení o shodě

Č. výrobku: Q10 TX, RX MAX, ALF4

**Toto prohlášení o shodě vydal na vlastní odpovědnost výrobce:**

FLAJZAR, s.r.o., IČO : 01616161

se sídlem Veselí nad Moravou, Svatoplukova 1199, PSČ 698 01

zastoupena Vojtěchem Pánikem, jednatelem

Předmět prohlášení: Signalizátor FISHTRON Q10 TX, přijímač dálkového příposlechu FISHTRON RX MAX a oboustranné alarmové čidlo FISHTRON ALF 4

**Typ:** Q10 TX, RX MAX, ALF4

**Pásmo pracovního kmitočtu:** 868,35Mhz

**Vf výkon:** max. 15dBm

**Modulace:** GFSK

**Účel použití:** signalizace záběru ryb pomocí bezdrátového přenosu signálu

Výše popsany předmět prohlášení je ve shodě s nařízením vlády č. 426/2016Sb., kterým se stanoví technické požadavky na rádiová a na telekomunikační koncová zařízení a Nařízení vlády č. 481/2012Sb. o omezení používání některých nebezpečných látek v elektrických a elektronických zařízeních.

**a harmonizovaných českých technických norem příslušných pro daný druh zařízení:**

<b>EMC:</b>	ČSN EN 61000-4-2 ed.2 ČSN EN 61000-4-3 ed.4
<b>Radiové parametry:</b>	ČSN ETSI EN 300 220-2 V2.4.1 ČSN ETSI EN 300 220-1 V2.4.1
<b>Bezpečnost:</b>	ČSN EN 62368-1
<b>RoHS:</b>	ČSN EN 55032 ed.2

**a je bezpečný za podmínek obvyklého použití a v souladu s návodem k obsluze. Toto prohlášení je vydáno na výhradní odpovědnost výrobce.**

Na tento výrobek, byla umístěna značka CE.

Podepsáno za a jménem:

(místo a datum vydání):

(jméno, funkce) (podpis):

Vojtech Pánik

Brno, 01/02/2024

jednatel společnosti