

# GB-100C

# KLÁVESNICE SE ČTEČKOU RFID

Uživatelská příručka – doplněk k originálnímu návodu (verze 17.5.2023)

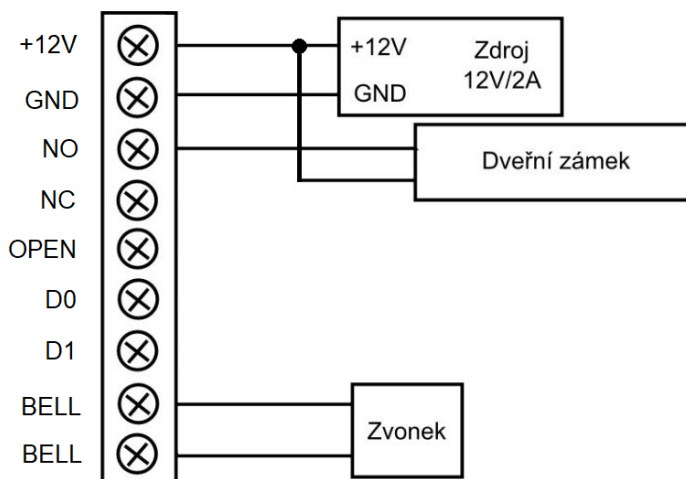
## Specifikace:

Napájecí napětí:	12V DC
Klidový proud:	<50mA
Pracovní proud:	<200mA
Kapacita uživatelů:	500
Čtecí vzdálenost EM:	3 – 6 cm
EM:	125kHz EM4001
Druh výstupu:	relé
Zatížení výstupu:	max. 2A (12VDC)
Provozní teplota:	0°C až 45°C
Provozní vlhkost:	5% - 90% RH
Master kód:	9999
Výchozí PIN pro přístup:	#8888#



## Zapojení svorkovnice:

<b>+12V</b>	Napájení +12V, protipól k zámku
<b>GND</b>	Napájení GND
<b>NO</b>	NO kontakt relé
<b>NC</b>	NC kontakt relé
<b>OPEN</b>	Vstup pro ovládání výstupního relé ( při spojení s GND sepne výstupní relé)
<b>D0</b>	Nezapojeno
<b>D1</b>	Nezapojeno
<b>BELL</b>	Kontakt zvonku
<b>BELL</b>	Kontakt zvonku



Pro montáž je třeba ve vypnutém stavu odejmout spodní vnitřní rámeček (odtažením plastových zámků). Rámečkem následně povedou vodiče. Po upevnění rámečku na požadované místo klávesnici opět spojte s rámečkem a ze spodní strany zajistěte. Při manipulaci s klávesnicí dbejte obecných elektrotechnických zásad.

Zapojení vodičů je dle popisu a vzorových obrázků. Po přivedení napájení zazní několik pípnutí. Blikání červené LED signalizuje vyčkávací provozní stav.

V programovacím režimu dvě pípnutí potvrdí operaci či další krok, tři pípnutí značí chybu či plnou paměť.

## Nastavení klávesnice:

### Otevření PINem:

- Výchozí PIN je 8888

# PIN #

### Vstup do programovacího režimu:

- Rozsvítí se zelená LED

\* Master kód #

### Odchod z programovacího režimu:

- Nebo automaticky po cca 15s neaktivitě

\*

Příkazy v programovacím režimu (před zadáním příkazu je nutné zadat master kód):

<b>Změna Master kódu:</b> • Nový kód: 4 až 6 číslic.	<b>0 # Nový kód # Nový Kód #</b>
<b>Přístup PIN kódem nebo RFID:</b>	<b>40 #</b>
<b>Přístup PIN kódem a RFID:</b>	<b>41 #</b>
<b>Přístup pouze PIN kódem:</b>	<b>42 #</b>
<b>Přístup pouze RFID:</b>	<b>43 #</b>
<b>Trvání sepnutí relé:</b> • TT: Čas 03 až 254s	<b>60 # TT #</b>
<b>Změna PIN kódu:</b> • PIN: 4 až 6 číslic	<b>92 # Nový PIN # Nový PIN #</b>
<b>Smazání PIN kódu:</b>	<b>43 #</b>
<b>Přidání nové RFID karty (bez ID):</b> • RFID: Přiložte RFID čip / kartu • defaultní privátní PIN karty nastaven na 8888 • lze ukládat více RFID karet za sebou	<b>1 # RFID1 ... RFIDn</b>
<b>Přidání nové RFID karty včetně ID:</b> • RFID: Přiložte RFID čip / kartu • ID (000001 až 999999) • defaultní privátní PIN karty nastaven na 8888	<b>2 # RFID ID #</b>
<b>Smazání RFID karty (bez ID):</b> • lze mazat více RFID karet za sebou	<b>4 # RFID1 ... RFIDn</b>
<b>Smazání RFID karty s ID:</b>	<b>5 # ID #</b>
<b>Smazání všech RFID karet:</b>	<b>90 # 90 #</b>
<b>Změna privátního PINu uložené karty:</b> • neprovádí se v programovacím režimu • kód je platný pouze v režimu 41# • RFID: Přiložte RFID čip / kartu • PIN: 4 až 6 číslic	<b># RFID Nový PIN # Nový PIN #</b>
<b>Uvedení do továrního nastavení:</b> odpojte napájení >> propojte jumper S1 na zadní straně klávesnice >> připojte napájení >> po 2s se ozve 2x krátké pípnutí >> rozpojte jumper S1 Klávesnice je uvedena do továrního nastavení	

Instalaci a nastavení zařízení by měla provádět osoba technicky znalá dle aktuálních předpisů a norem. Obsluhu by měla provádět osoba poučená a seznámená s návodem. Dbejte na to, aby při instalaci či provozu nedošlo k poničení zařízení, k porušení přírodních kabelů či napájecího zdroje. Při jakékoliv nezvyklé činnosti zařízení, poruše, poškození atd. Zařízení vypněte od napájení a kontaktujte dodavatele. Porouchané zařízení nadále nepoužívejte. V žádném případě zařízení sami neopravujte

Vyvarujte se instalaci v prostorech s častou změnou sálajících teplot, v prostoru s chemikáliemi, výbušninami, hořlavinami, výpary či elektromagnetickým rušením. Při zapojování dbejte obecných zásad pro práci s elektronikou a el. součástkami. Vyvarujte se statické elektřině, zkratům, přepólování atd. Případně přenechejte instalaci kvalifikované osobě. Po instalaci doporučujeme provést otestování, stejně tak je vhodná namátková kontrola funkčnosti celého systému.

Po ukončení životnosti ekologicky zlikvidujte dle místních zvyklostí a předpisů (odevzdejte do sběrného dvora s elektroodpadem nebo vraťte dodavateli.



**Prodejce: FLAJZAR, s.r.o., Svatoplukova 199, Veselí nad Moravou 698 01**  
tel.: +420 776 586 866, e-mail: obchod@flajzar.cz  
Kompletní nabídku najdete na internetu, na stránkách: [www.flajzar.cz](http://www.flajzar.cz)