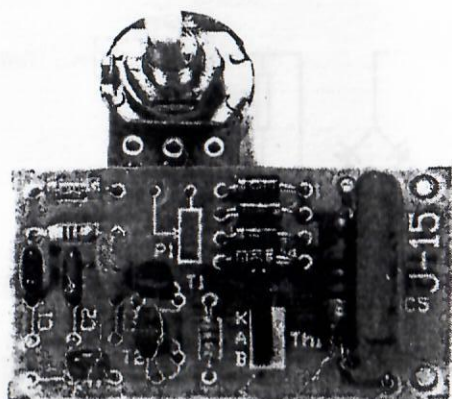


J-15 REGULACE OTÁČEK VRTAČKY



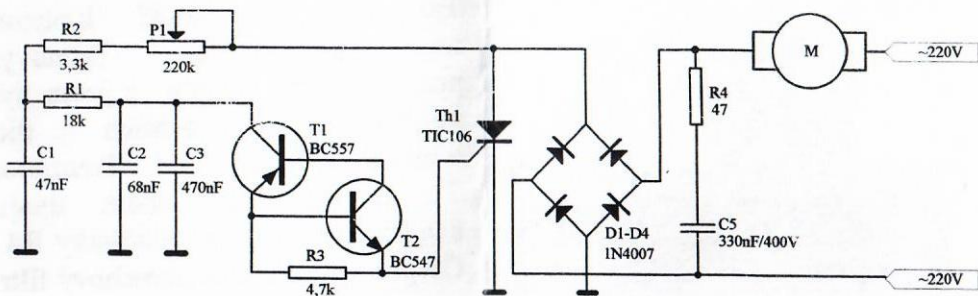
Tato zařízení slouží k plynulé regulaci proudu zátěže. Výkonovým prvkem je zde tyristor, a proto bylo použito usměrňovacích diod v můstkovém zapojení. Tranzistory T1 a T2 tvoří spolu dvojici s vlastnostmi diaku. Součástky R4 a C5 pracují jako protiporuchový filtr a umožňují spolupráci regulátoru s indukční zátěží (motor). Můžeme ho však využít i pro regulaci osvětlení. Při zatížení výkonem větším než

100W použijeme pro tyristor chladič s plochou několika čtverečných centimetrů.

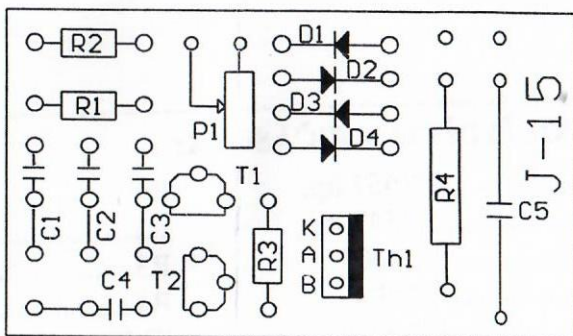
UPOZORNĚNÍ! Při montáži a oživování je třeba dodržovat bezpečnostní předpisy, jelikož obvod není galvanicky oddělen od síťového napětí.

SEZNAM POUŽITÝCH SOUČÁSTEK:

T1.....	BC557 itp.	R1.....	18k Ω
T2.....	BC547 itp.	R2.....	3,3k-3,9k Ω
D1-D4.....	1N4007	R3.....	4,7k Ω
C1.....	47nF	R4.....	51-62 Ω /1W
C2.....	68nF	Th1.....	TAG8622 APOD.
C3.....	470nF	P1.....	220k Ω /A
C4.....	10nF	DESKA TIŠTĚNÝCH SPOJŮ	
C5.....	330-470nF/400V		



Obr1. Schéma zapojení.



Obr.2 Montážní schéma.